

Infračervené identifikační (IRID) systemy



Scirocco IRID – klíčové přednosti

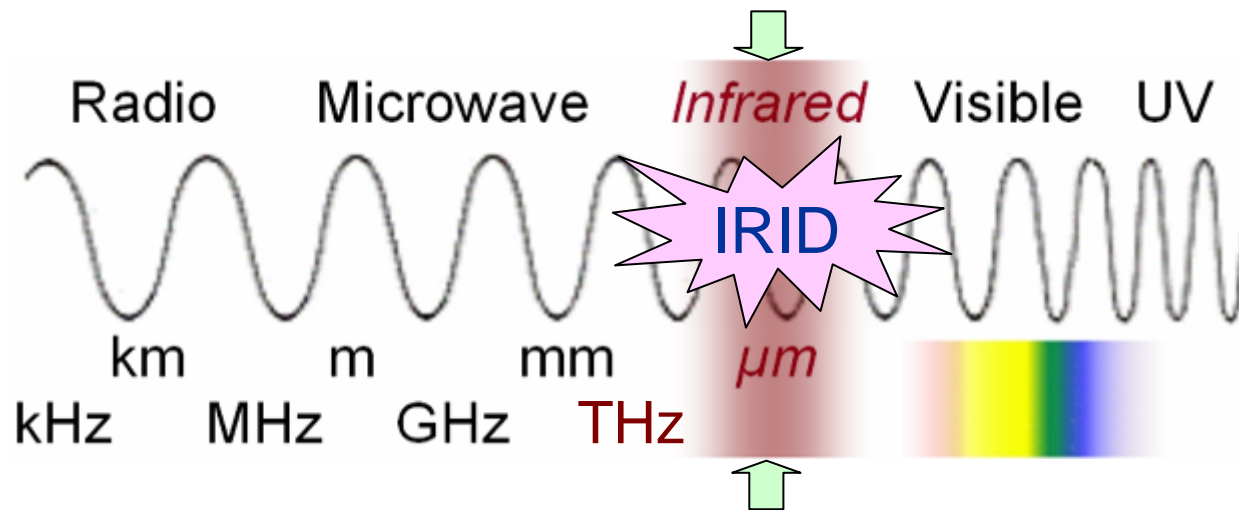


- Kompaktnost
- Spolehlivost
- Dlouhý dosah čtení
- Směrovost
- Definovaná čtecí zóna
- Neovlivnění kovy
- Odolnost vodě
- Odolnost EMI rušení
- Bezbateriové Tagy
- Není nutná Rf licence



Vztah frekvence a vlnové délky

Frekvence: 300 THz
Vlnová délka: 1 mikrometr



Čtečky a identifikační tagy



R10



R11/R12

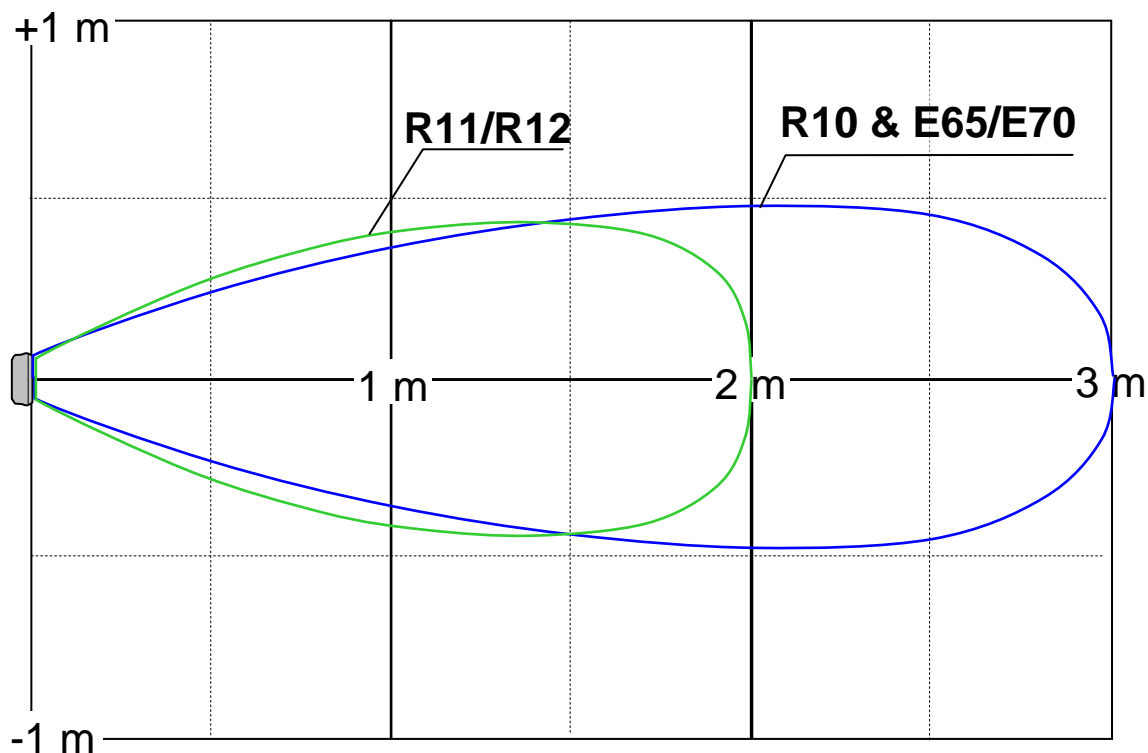


T10/T20

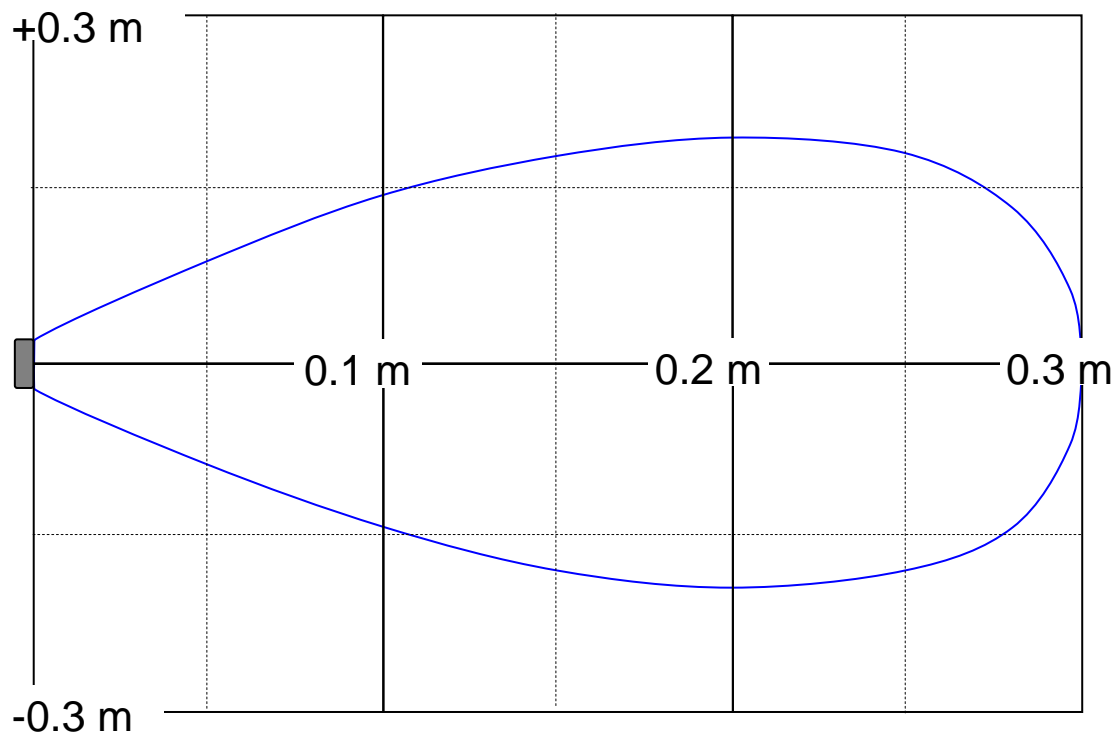


T12/T22

Aktivní čtecí zóny (R10/R11/R12)



Čtecí zóna (R60)



Sledování velkých a cenných objektů



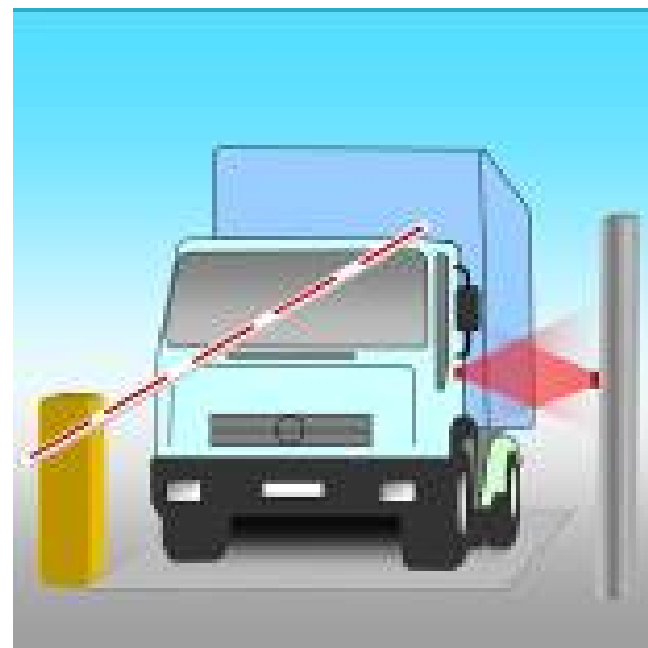
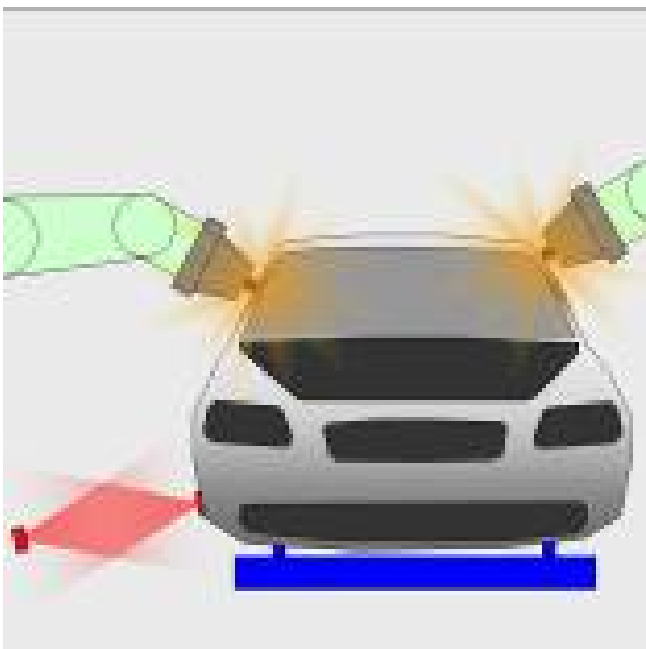
- Nákladní vozy
- Přívěsy
- Vozíky
- Kontejnery
- automobily
- Objekty na výrobních linkách
- Autobusy



Příklad použití: Vážení vozidel



Příklady instalací



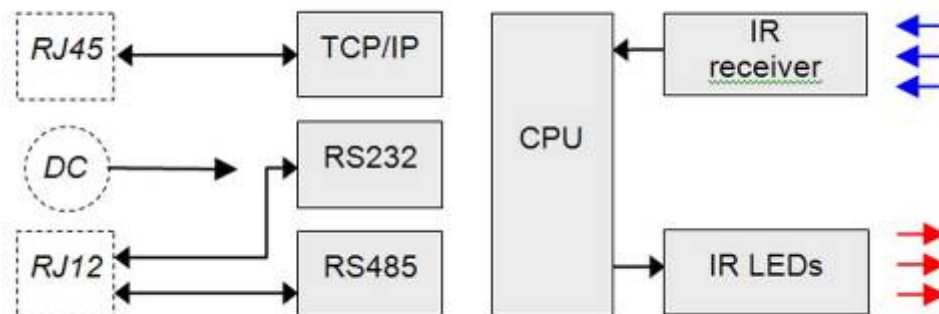
Typické aplikace ve výrobě



- Betonárky
- Sklárky odpadů
- Důlní areály
- Elektrárny
- Zemědělské sklady
- Distribuční centra
- Výrobní linky

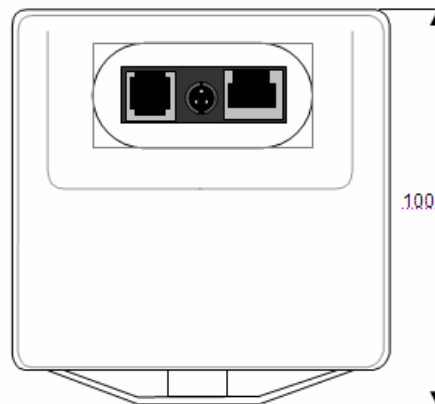
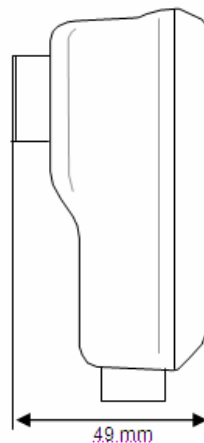
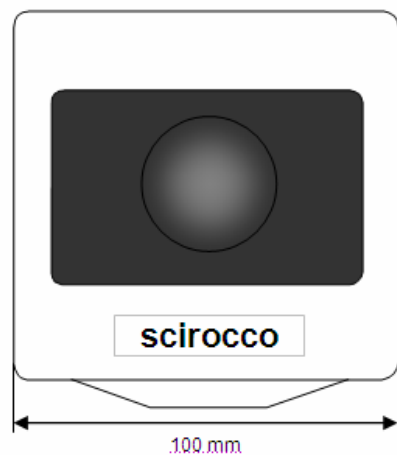


Čtečka R10 "Mistral"



- Up to 3 m reading
- 0.2 m writing
- 1.5 Watt power cons.
- TCP/IP
- RS232/485
- 10 – 30 Vdc

Čtečka R10 "Mistral"



10 – 30Vdc

1.5 Watt

150 gramů

M8 spoj. šrouby

Polykarbonát

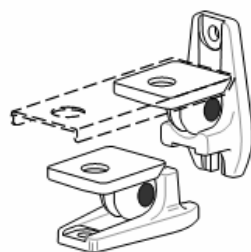
-20 to +50°C

IP54

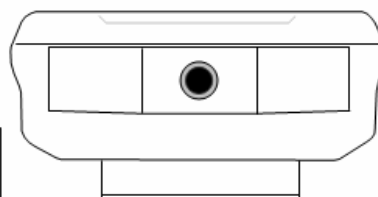
0.01 g²/Hz -2kHz

EN 61000-6-2:2001

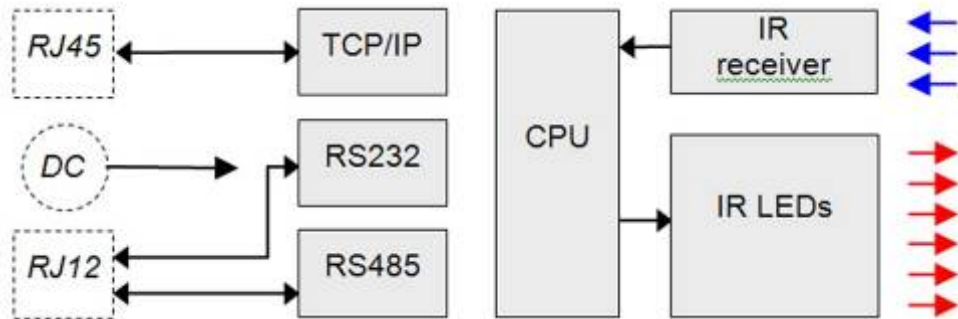
EN 61000-6-3:2001



Scirocco AB
IRID Reader R10 01
TridentR-M 1.0 CE
S/N: YYMM1NNNNN

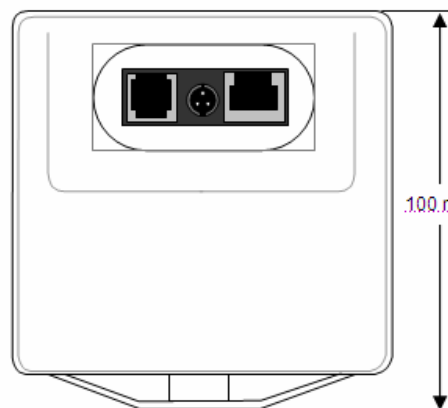
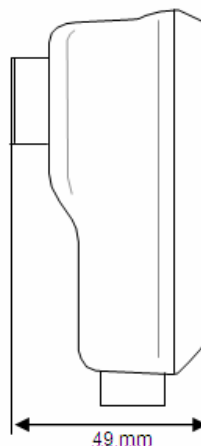
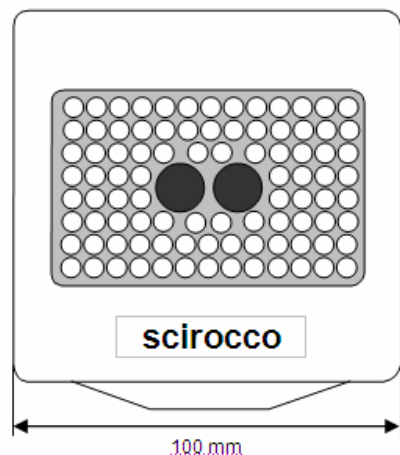


Čtečka R11 “Mezzo”



- Up to 3 m reading
- Up to 2 m writing
- Up to 2 m powering
- TCP/IP
- RS232/485
- 10 – 30 Vdc

Čtečka R11 "Mezzo"



10 – 30Vdc
6 (18) Watt

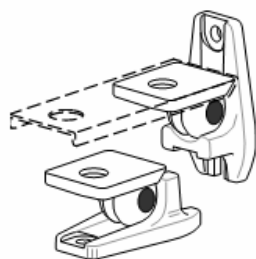
180 gramů
M8 fix. šrouby
Polykarbonát
-20 to +50°C

IP54

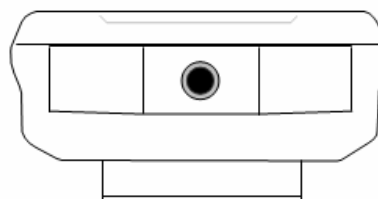
0.01 g²/Hz -2kHz

EN 61000-6-2:2001

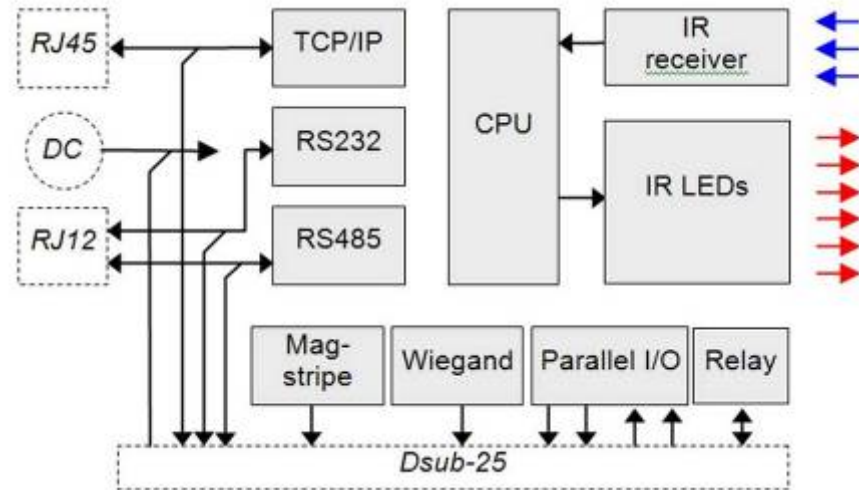
EN 61000-6-3:2001



Scirocco AB
IRID Reader R11 01
Trident™ M 1.0 CE
S/N: YYMM1NNNNN

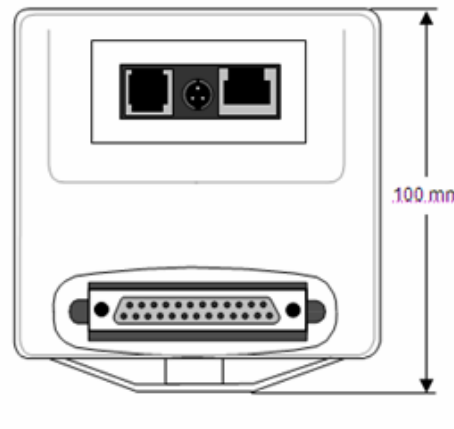
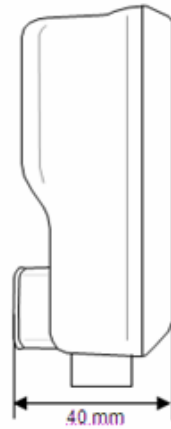
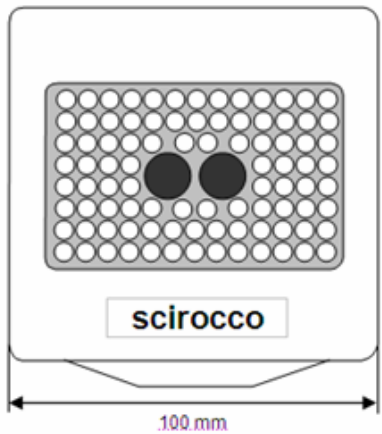


Čtečka R12 “Levanto”



- Up to 3 m reading
- Up to 2 m writing
- Up to 2 m powering
- TCP/IP
- RS232/485
- Relay & I/O
- Mag-stripe
- Wiegand
- 10 – 30 Vdc

Čtečka R12 “Levanto”



10 – 30Vdc
6 (18) Watt

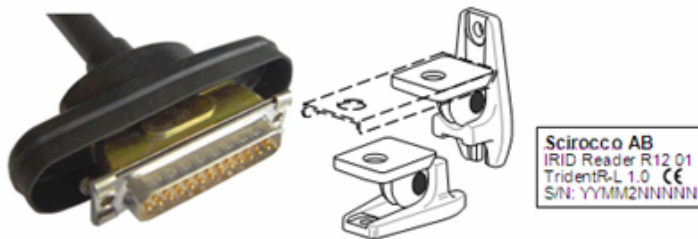
190 gramů
M8 fix. šrouby
Polykarbonát
-20 to +50°C

IP54

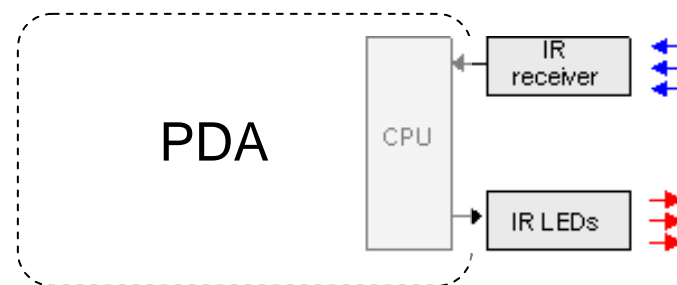
0.01 g²/Hz -2kHz

EN 61000-6-2:2001

EN 61000-6-3:2001

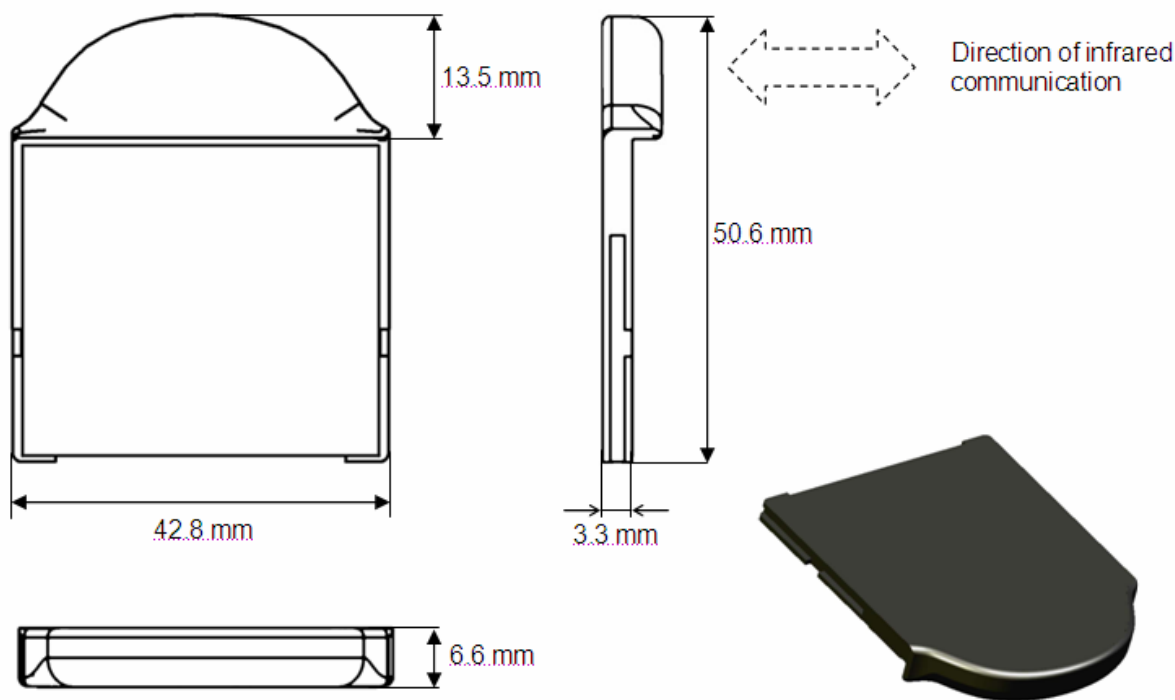


Čtečka R60 “Libeccio”



- Up to 30 cm reading
- Up to 15 cm writing
- Low weight, ca 10 g
- Automatic reading
- Well defined zone
- Low consumption

Čtečka R60 "Libeccio"



Napájení z PDA

10 gramů

CF card slot Type 1

Polykarbonát

-0 to +40°C

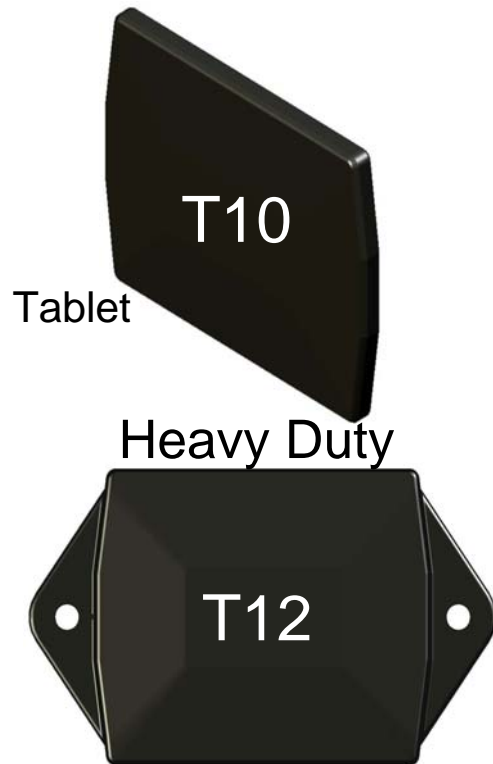
IP40

0.01 g²/Hz -2kHz

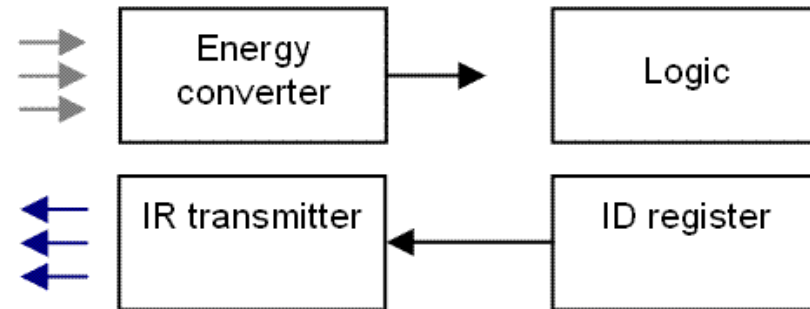
EN 61000-6-2:2001

EN 61000-6-3:2001

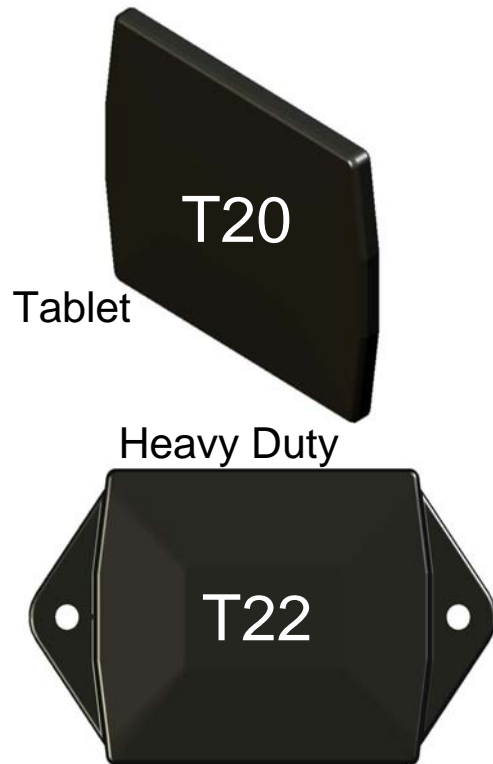
ID tagy T10 a T12



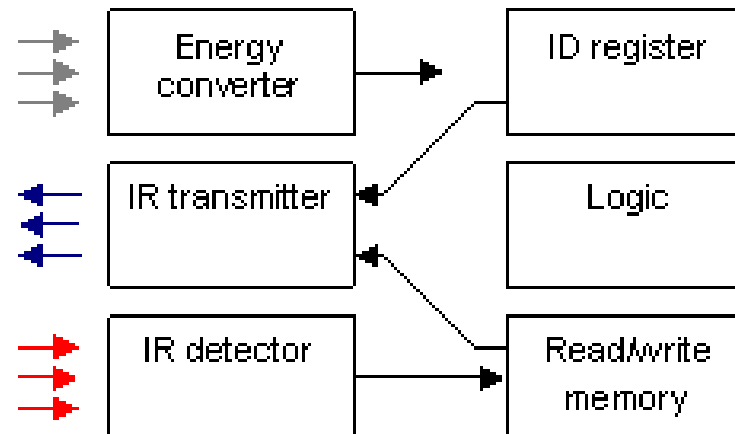
- 32 bit ID kód
- 32 bit CRC
- 10 ID/sec
- Bezbateriový
- IP 68
- 65/90 x 54 x 7 mm



Datové tagy T20 a T22

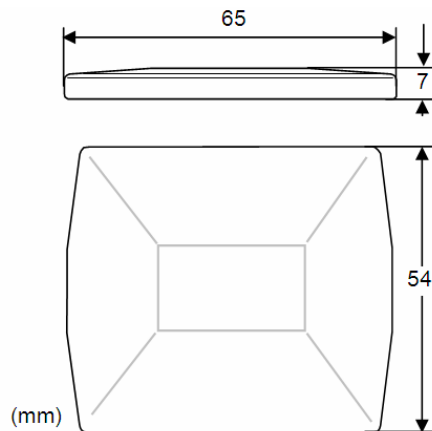


- 8 x 16 Byte R/W
- 32 bit ID kód
- 32 bit CRC
- 5-20 blocků/sec
- 2 m dosah pro zápis
- Kódování
- Paměťový zámek
- Bezbatériový
- IP 68
- 65/90 x 54 x 7 mm



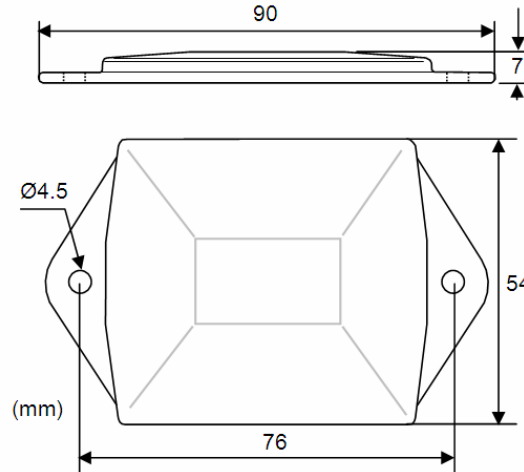
T10, T12, T20, T22

T10, T20 'Tablet'



Scirocco AB
IRID Tag R/O
T10 01
S/N: 0510313

T12, T22 'Heavy Duty'



Scirocco AB
IRID Tag R/W
T22 02
S/N: 0510613456

Napájení z infra-
červeného světla

22/23 gramů

Upevnění šrouby

Polykarbonát

-20 to +70°C

IP68

0.02 g²/Hz -2kHz

EN 61000-6-2:2001

EN 61000-6-3:2001

Optický napáječ Tagů E65/E70



Venkovní provedení (10-12 Vac)

50 W halogenová lampa
Skleněný infračervený filtr (E70)
Bezpečnostní ochranné sklo (E65)
>5 let životnost lampy při sníženém
napájení

Montážní doplňky



Scirocco IRID



Výkonný
Bezpečný
Praktický

